

# Technologia GSM w elektronice (13)

## Obsługa modułu GPS za pomocą Open AT



Wśród masy projektów, do których są wykorzystywane moduły GSM, dość znaczny odsetek stanowią rozwiązania zawierające oprócz modułu GSM również odbiornik GPS. W tym artykule zajmiemy się zagadnieniem współpracy modułu GSM z układem GPS.

**Dodatkowe materiały na CD/FTP:**  
<ftp://ep.com.pl>, user: 16732, pass: 630v2nfb  
 • poprzednie części kursu

### Podjęcie tradycyjne

Najczęściej spotykaną konfiguracją sprzętową przy tego typu projektach jest zastosowanie autonomicznego modułu GPS OEM i dołączenie go do jednego z portów szeregowych modułu Q26 lub SL6087. Zazwyczaj taki moduł GPS przesyła informacje o pozycji poprzez swój port szeregowy w postaci ramek NMEA 0183 o formacie pokazanym na **listingu 1**.

Ramka informacji NMEA jest zbudowana ze znaków ASCII. Łańcuch znaków zawiera między innymi czas oraz pozycję. Wykorzystując serwis FCM dla portu UART możemy bez większych trudności odczytać takie dane o pozycji. Co prawda parsowanie ramek NMEA jest dość pracochłonne, ale pomocna w takiej sytuacji może się okazać funkcja `wm_strGetParameterString(dest_str, source_str, nr_parametru)`;

pozwalająca pobierać poszczególne parametry rozdzielone przecinkami. Ponadto, w Internecie można znaleźć liczne przykłady pokazujące sposób pobierania danych z ramek NMEA dla języka C.

### Moduł Sierra Wireless XM0110

Chcąc ułatwić życie konstruktorom oraz programistom oraz dać im więcej kontroli nad modułem GPS, firma Sierra Wireless wprowadziła na rynek moduł GPS przeznaczony specjalnie do modułów oraz modemów GSM pracujących z Open AT. Moduł ten nazywa się Sierra Wireless XM0110 (**rysunek 1**).

W odróżnieniu od większości dostępnych na rynku odbiorników GPS nie jest to układ autonomiczny generujący ramki NMEA. Aby z niego korzystać jest niezbędny moduł współpracujący z Open AT.

W Open AT dla modułu XM0100 stworzono specjalny Plug-in (*Location Plug\_in*), dzięki któremu obsługa GPS nie jest dużo trudniejsza, niż innych serwisów API omawianych w wcześniejszych artykułach. Programową obsługą modułu XM0110 z wykorzystaniem środowiska programistycznego zajmiemy się w następnym odcinku, natomiast w tym skupimy się na zagadnieniach hardware współpracy układu XM0110 z modułami GSM.

Moduł GSM łączy się z modułem XM0110 za pomocą interfejsu UART lub interfejsu I<sup>2</sup>C. Wykorzystywane są również dwie linie GPIO (ON/OFF, Reset) oraz sygnał 32 kHz z modułu GSM (**rysunek 2**).

Elektrycznie poziomy napięć modułu XM0110 są dopasowane do poziomów występujących w modułach GSM Sierry Wireless, co zwalnia projektanta z konieczności stosowania dodatkowych układów przesuujących poziomy.

### Moduł XM0110 – podstawowe parametry

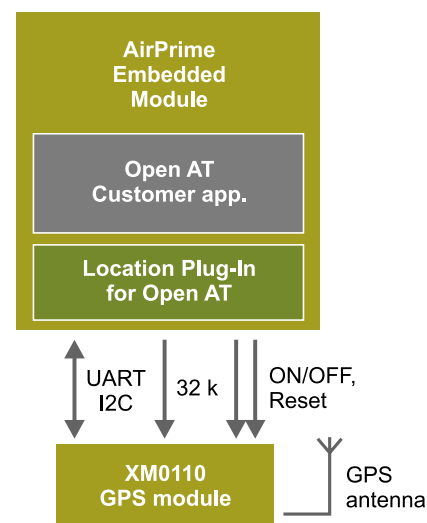
Moduł Sierra Wireless AirPrime™ XM0110 GPS jest układem przeznaczonym do montażu SMT. Ma wymiary 10 mm×12,5 mm×2,5 mm i ciężarze poniżej 0,6 gr. Zbudowano go w oparciu o nowo-

czesny chipset SiRFstarIV GPS dostarczany przez renomowaną firmę CSR. Układ GPS charakteryzuje się czułością na poziomie -163 dBm, co gwarantuje szybki czas uzyskania pozycji GPS nawet w trudnych warunkach. Pracuje z użyciem standardowej częstotliwości GPS L1 (1575,42 MHz), ale wspiera również systemy wspomagające SBAS (WAAS/EGNOS).

XM0110 ma zintegrowane układy TCXO, LDO, LNA oraz filtr (**rysunek 3**). Rozbudowa-



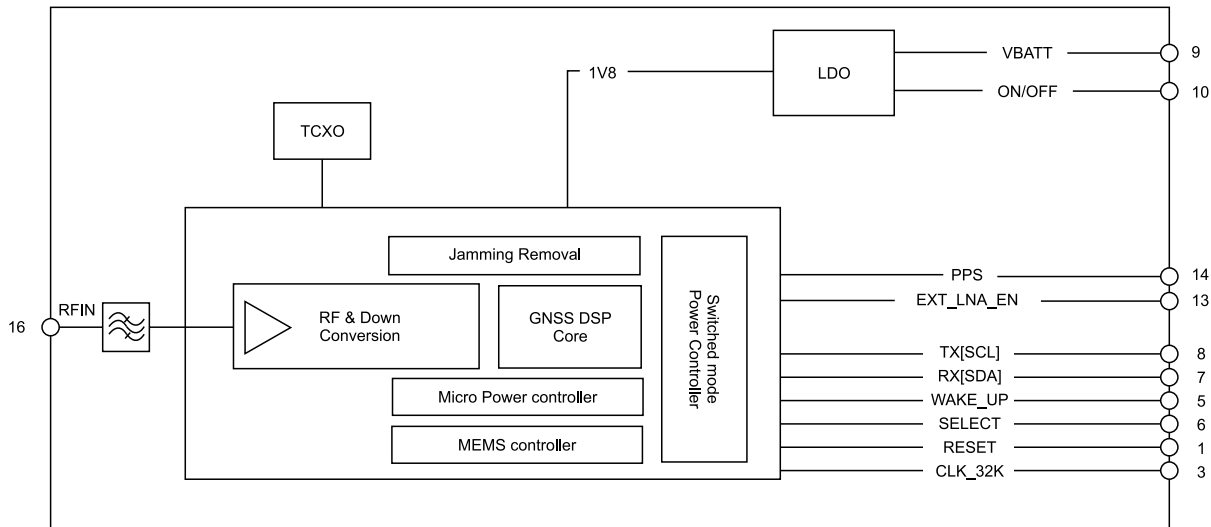
**Rysunek 1. Moduł GPS XM0110 od Sierra Wireless**



**Rysunek 2. Połączenie GSM-GPS schemat poglądowy**

#### Listing 1. Format ramki NMEA z informacją o pozycji

```
$GPGSA,A,1,,,,,,,,,99.99,99.99,99.99*30
$GPGSV,1,1,02,26,,36,05,,30*7C
$GPGLL,4348.084365,N,01607.877055,E,123704.005,V,N*48
$GPRMC,123704.005,V,4348.084365,N,01607.877055,E,0.000,0.00,090511,,N*43
$GPGGA,123704.005,4348.084365,N,01607.877055,E,0,02,99.99,-40.561,M,40.842,M,,*4
```



Rysunek 3. Wewnętrzny schemat blokowy układu XM0110

na struktura wewnętrzna znacznie upraszcza projektowanie oraz powoduje, że w zasadzie poza anteną zewnętrzną (aktywną lub pasywną) nie są potrzebne żadne dodatkowe komponenty zewnętrzne. Poziomy napięć szeregowych interfejsów komunikacyjnych (UART, I<sup>2</sup>C) są dopasowane do tych występujących w programowalnych modułach Sierry Wireless, a sygnały *ON/OFF* oraz *Reset* mogą być sterowane za pomocą GPIO o napięciach 1,8 V lub 2,8 V modułu. To wszystko, jak również fakt, że układ jest mniej wymagający jeśli chodzi o zakres napięć zasilania i może być zasilany takim samym napięciem, co moduł GSM sprawia, że jego integracja z modulem GSM wymaga znacznie mniejszych nakładów pracy projektowej, niż w przypadku integracji tradycyjnego układu GPS.

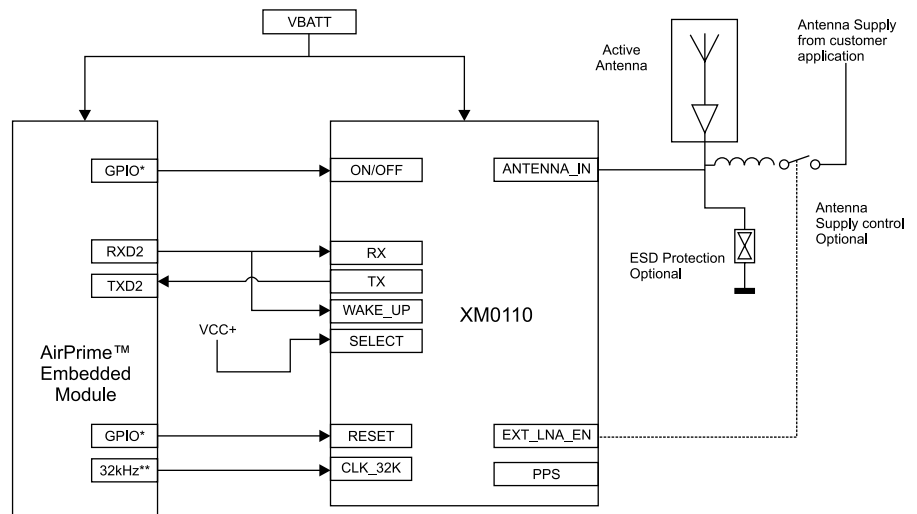
Poruszając kwestię zasilania nie sposób nie wspomnieć o poborze energii przez układ GPS, który również przemawia na jego korzyść. Nominalny pobór prądu w trybie *full tracking* to mniej niż 38 mA (przy napięciu 3,6 V), natomiast w trybie *1 Hz Low Power Tracking* jest to już tylko 8 mA. W trybie *Sleep Mode* pozwalającym na tzw. gorący start modułu wymaga on do zasilania prąd o natężeniu mniejszym niż 500 µA, a w trybie całkowitego uśpienia nawet mniej niż 30 µA.

Przyglądając się strukturze wewnętrznej z rys. 3 zauważamy jeszcze blok usuwania jammingu (*Jamming Removal*), czyli zagłuszania generowanego przez zagłuszacze typu *CW jammers*. Moduł XM0110 ma hardware'owy układ eliminujący tego typu zagłuszanie w sposób automatyczny, co sprawia, że na etapie projektowania wiedza na temat eliminacji zagłuszeń GPS nie jest nam potrzebna. Funkcja nie tylko poprawia efektywność pracy odbiornika GPS, ale również może być niezwykle przydatna w projektach typu *automotive* i *monitoring floty*, gdzie zagłuszacze są stosowane, aby oszukać system GPS.

Parameter	Specification		
Receiver Type	48 tracking channels, 400,000 correlators GPS L1 frequency (1575.42 MHz). SBAS (WAAS/EGNOS) support.		
Active Jammer Remover	Tracks up to 8 CW jammers Removes in-band jammers up to 80 db/Hz		
Sensitivity (a)	Acquisition	Autonomous -146 dBm Aided -158 dBm (target)	
	Navigation	-161 dBm	
	Tracking	-163 dBm	
Time-To-First-Fix (b)	Cold Start	Autonomous <35 s CGEE/SGEE Aided <10 s (target)	
	Hot Start	<1 s	
Accuracy	Horizontal Position (CEP 50%, -130 dBm)	< 2.5 m	
	Velocity (50% @ 30 m/s)	Speed	< 0.01 m/s (Typ.)
		Heading	< 0.01 ° (Typ.)
Power Consumption(c)	Hibernate Sleep mode	30 µA	
	GPS Idle Sleep mode (average, including regular ephemeris decode for permanent hot start conditions)	<500 µA	
	1Hz Tracking Very Low Power mode	8 mA	
	1Hz Tracking Full Power mode	38 mA	
	Acquisition	45 mA	
Position Update Rate	Configurable	Up to 1 Hz	

(a) With internal LNA. Higher sensitivity can be achieved with external LNA.  
 (b) 50% -130 dBm Pu 30 km  
 (c) With internal LNA. Lower power consumption can be achieved with external LNA.

Rysunek 4. Podstawowe parametry układu XM0110



Rysunek 5. Podłączenie modułu XM0110 poprzez UART2. Konfiguracja z aktywną anteną GPS

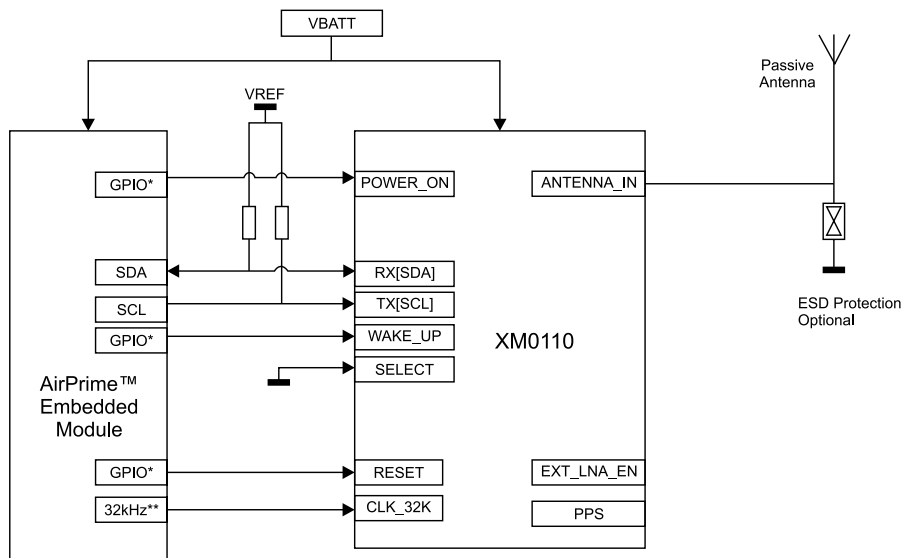
Podstawowe parametry zostały zebrane w tabeli będącej zrzutem ekranu z dokumentacji, zaprezentowanej na **rysunku 4**.

### Moduł XM0110 – możliwe konfiguracje połączeń

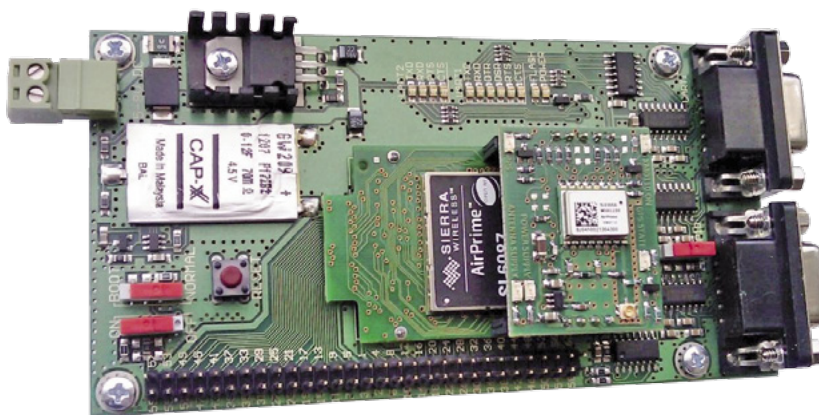
Sterowania i komunikacja układu XM0110 z modułem GSM odbywa się z wykorzystaniem jedynie 5 linii (6 linii w przypadku I<sup>2</sup>C). Są to dwie linie interfejsu szeregowego oraz linie sterujące *ON/OFF* i *Reset*, a także linia sygnał prostokątnego o częstotliwości 32 kHz, która również może być poprowadzona bezpośrednio z modułu Q26 lub SL6087. Do komunikacji możemy wykorzystać jeden z dwóch interfejsów szeregowych – UART lub I<sup>2</sup>C. O tym, który z nich został wybrany, informujemy układ XM0110 odpowiednim poziomem linii *SELECT*. Poziom niski na tym doprowadzeniu oznacza UART, natomiast wysoki I<sup>2</sup>C. Możliwość wyboru interfejsu szeregowego może okazać się przydatna, gdy na przykład porty UART chcemy wykorzystać do komunikacji z innymi układami. **Rysunek 5** przedstawia przykładowy schemat połączeń dla interfejsu UART i wykorzystującej antenę aktywną, natomiast **rysunek 6** przedstawia konfigurację z interfejsem I<sup>2</sup>C oraz anteną pasywną. Oczywiście nic nie stoi na przeszkodzie, aby dla układu komunikującego się poprzez UART zastosować antenę pasywną, a dla układu z I<sup>2</sup>C antenę aktywną.

Kolejnym elementem, który różni oba sposoby połączenia układów przedstawione na rys. 5 oraz rys. 6 jest sterowanie linią *WAKE\_UP*. Sygnał ten powoduje wybudzenie odbiornika GPS z trybu uśpienia. Reaguje on na narastające zbcze powodując zasilenie wewnętrznych komponentów XM0110. Po wybudzeniu nie jest dalej monitorowany, a ponowne wejście w tryb uśpienia może być uzyskane za pomocą odpowiedniej funkcji API lub komendy AT. W wypadku wykorzystania portu UART jest zalecane połączenie linii *WAKE\_UP* bezpośrednio z linią RX, natomiast jeśli jest używany interfejs I<sup>2</sup>C, to do obsługi pinu *WAKE\_UP* powinna być zastosowana jeszcze jedna linia GPIO modułu GSM.

Do zasilania układu jest wymagane napięcie z zakresu 2...5,25 V. Przedział tolerowanych napięć zasilania całkowicie pokry-



**Rysunek 6.** Podłączenie modułu XM0110 poprzez I<sup>2</sup>C. Konfiguracja z pasywną anteną GPS



**Fotografia 7.** Płyta uruchomieniowa ACTE SL6087 wraz z układem XM0110

wa zakres zasilania modułu GSM (dla przypomnienia to 3,2...4,6 V), więc oba układy można zasilic z tego samego źródła. Choć dodatkowe komponenty nie są wymagane, to jest zalecane jednak dołączenie kondensatora o pojemności 10 µF i niskim ESR w pobliżu doprowadzenia zasilania układu XM0110

### Moduł XM0110 – zestaw uruchomieniowy ACTE

W następnym artykule omówimy sposób obsługi modułu XM0110 w środowisku SDK przeznaczonym modułów Sierry Wireless. Podczas testów użyjemy zestaw urucho-

mieniowy ACTE dla modułu SL6087 wraz z płytką rozszerzającą z modułem XM0110 (**fotografia 7**). Na tej płytce do komunikacji pomiędzy modułem SL6087 (host) a modułem XM0110 zastosowano interfejs UART2.

Więcej informacji na temat produktów Sierry Wireless można znaleźć na stronach producenta: [www.sierrawireless.com](http://www.sierrawireless.com) lub kontaktując się z firmą ACTE Sp. z o.o., która jest oficjalnym dystrybutorem opisywanych produktów oraz zapewnia pełne wsparcie techniczne.

**Adrian Chranowski**  
Acte Sp. z o.o.

REKLAMA

## VMOD - uniwersalny, miniaturowy miernik napięcia AVT5300

### Wybrane parametry:

- pomiar napięcia stałego do 50 V
- 4 wybierane automatycznie podzakresy pomiarowe: 0...1 V, 1...5 V, 5...10 V i 10...50 V
- rozdzielczość pomiaru 1, 5, 10 lub 50 mV (zależnie od zakresu)
- pomiar napięć własnych (wspólna masa zasilania i pomiarowa)
- opcjonalne funkcje: amperomierz 0...50 A lub termometr 0...150 °C
- napięcie zasilania 6...15 VDC
- wymiary 32 mm×47 mm×20 mm

[www.sklep.avt.pl](http://www.sklep.avt.pl)

